

EBA S-04 **Stahl-Kofferzarge**

ersetzt EBA 57



Zum nachträglichen Einbau, befestigt mittels Dübel/Schraube

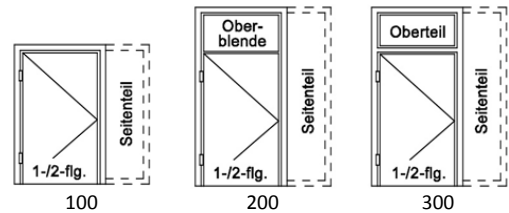
gültig für Anforderung:

- Brandschutz (BS) T30, T90
- Rauchschutz RS
- Einbruchhemmung RC 2, RC 3
- Schallschutz SSK 0-5
- ohne Anforderungen

angrenzende Bauteile:

- Mauerwerkswände
- Betonwände
- Porenbetonwände
- Plan-Verfüllziegelwände
- Montage-Trennwände
- Stützen/Träger

Grundmodelle:



Diese Einbauanleitung gilt nur in Verbindung mit der Haupteinbauanleitung Drehtüren (HEBA). Diese Anleitung wird regelmäßig aktualisiert und ohne besondere Ankündigung auf unserer Website zur Verfügung gestellt. Mit Erscheinen einer Neuauflage verliert die bisherige Auflage ihre Gültigkeit.

- **Alle Maßangaben in mm.**
- Abbildungen bzw. zeichnerische Darstellungen sind prinzipiell schematische Darstellungen, die jedoch annähernd die tatsächliche Konstruktion zeigen.
- Wenn nicht anders dargestellt, sind die Ausführungen für alle Abschlüsse mit/ohne Anforderung, in alle angrenzenden Bauteile und als Rundspiegel (R), Doppelfalz (DF) identisch/sinngemäß.
- Zulässige Wände und Elementausführung laut Nachweisen siehe HEBA Kap. 3 berücksichtigen.

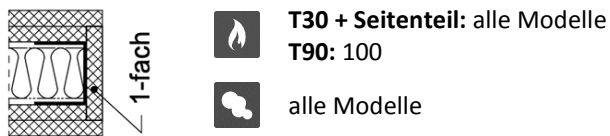
Abkürzungen

BAS	Bandseite
BS	Brandschutz
GBS	Gegenbandseite
RC	Einbruchhemmung
RS	Rauchschutz
SSK	Schallschutzklasse

1 Montage-Trennwände

- Konstruktion siehe HEBA Kap. 9.2. Ständer aus UA- oder Vierkantstahlrohr-Profilen verwenden. Querschnitt je nach statischen Erfordernissen.
- Konstruktion entsprechend der Mindestanforderungen der DIN EN 1627 ausbilden. Zugelassene Montage-Trennwände siehe HEBA Kap. 9.3 und GAS 17-002123-PR01 und -PR02.

Grundmodelle Leibungsbeplankung:

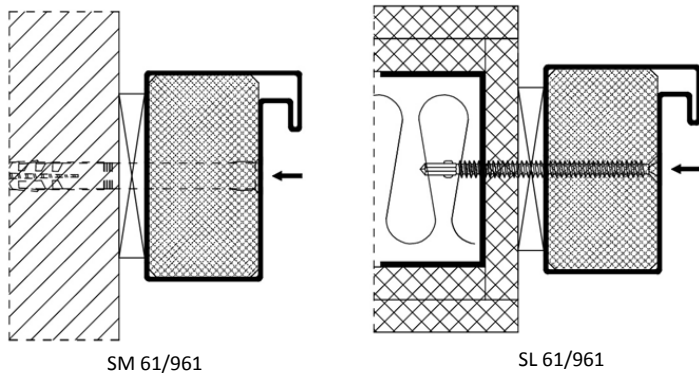


2 Distanzverklotzung und Befestigung

- Stahlzarge der Wandöffnung zuordnen.
- **Vor Montagebeginn die Maße, Beschläge sowie deren Sitz / Position der Zarge prüfen.**
- Zargentyp prüfen auf Meterriss und entsprechend entscheiden, ob Zargen-Montage mit/ohne Fußbodeneinstand.

Distanzverklotzung einbringen und Zarge mit geeigneten Befestigungsmitteln für Massiv- oder Montage-Trennwände siehe HEBA Kap. 8 am Wandbauteil befestigen. Einbaufuge und Distanzverklotzung siehe HEBA Kap. 7.

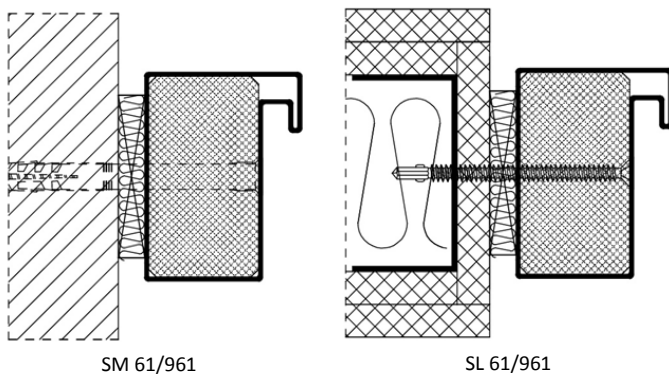
Abmessungen Distanzverklotzung: siehe HEBA Kap. 7.2



Material Distanzverklotzung:	
	Holz/Holzwerkstoff
	T30(-RS): Holz/Holzwerkstoff, Rohdichte $\geq 410 \text{ kg/m}^3$ T90(-RS): ROKU Fil PL 1200
	Holz/Holzwerkstoff, Rohdichte $\geq 410 \text{ kg/m}^3$
	RC 2, RC 3: Holz/Holzwerkstoff, Rohdichte $\geq 410 \text{ kg/m}^3$ RC 2/RC 3 + T30(-RS): siehe

3 Thermische Isolierung

Zarge abhängig von der/den Anforderung(en) umlaufend isolieren.



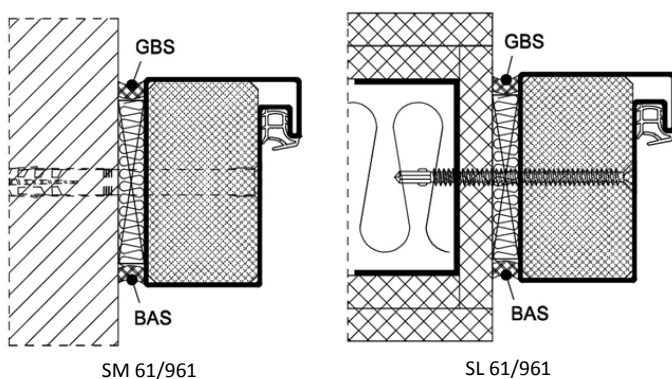
Anforderung	SSK	Isolierung
keine Anforderung	0	
oder RS	1-5	B/S
T30(-RS)	0-5	S
T90(-RS)	0-3	S
RC 2, RC 3	0-4	
RC 2/3 + T30(-RS)	0-4	B/S

B BS(-RS), RS: Brandschutzschaum B1 z. B. Würth FZ plus, Alfa 611 B1 Pistolschaum
kein BS(-RS), RS: offenzelliger Montageschaum B2

S BS(-RS), RS: Steinwolle A1 (Schmelzpunkt 1000 °C), **kein BS(-RS), RS:** Dämmstoff z. B. Mineralwolle, Glaswolle

4 Abfugung

Gemäß den Anforderungen auf der Bandseite (BAS) und der Gegenbandseite (GBS) umlaufend mit **Silikon oder Acryl** der Baustoffklasse B2 nach DIN 4102-1 bzw. mind. E-d2 nach DIN EN 13501-1 abfugen.



Anforderung	Abfugung
SSK 0	empfehlenswert
SSK 1-2	mind. BAS
SSK 3-5	BAS + GBS
T30, T90	BAS + GBS
RS, T30-RS, T90-RS	BAS + GBS
RC 2, RC 3	empfehlenswert

Zuletzt Türdichtungen gemäß HEBA Kap. 16 einsetzen.