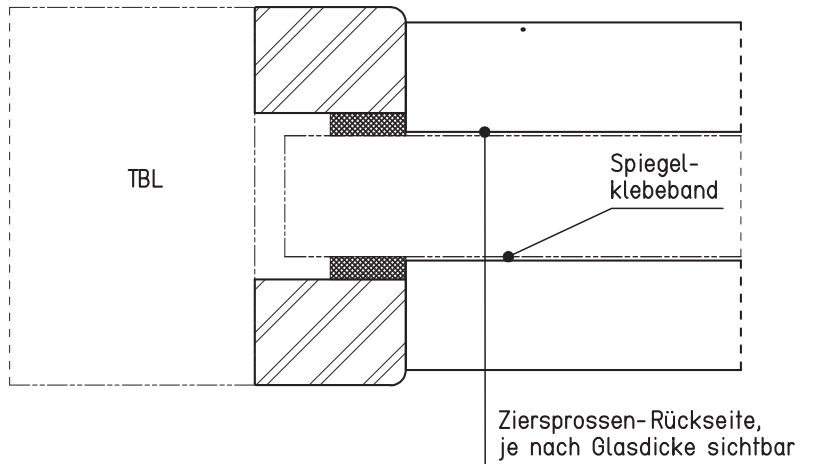
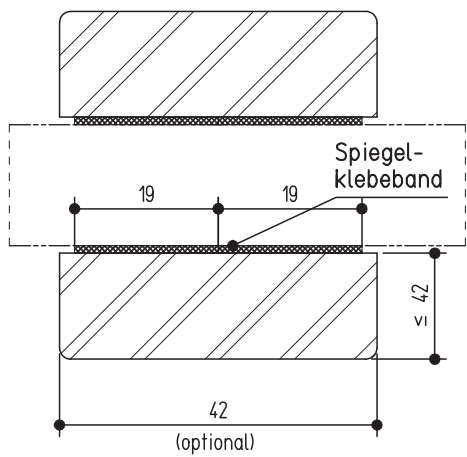
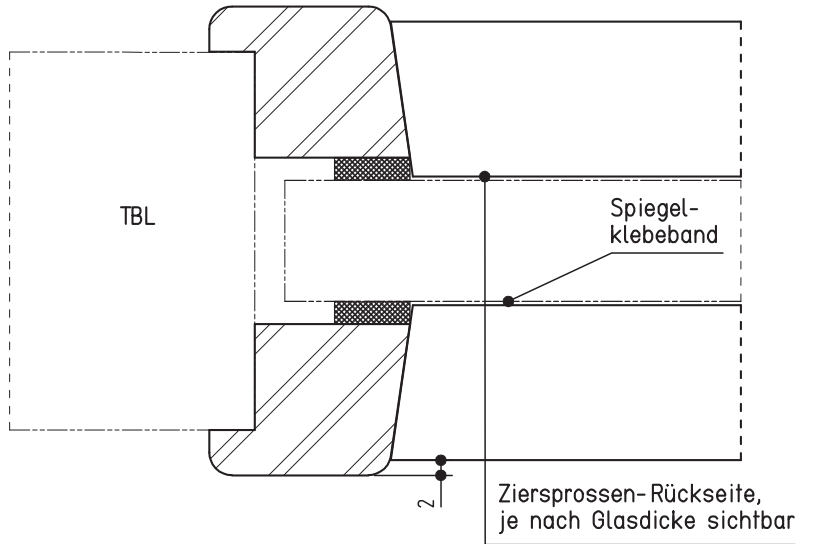
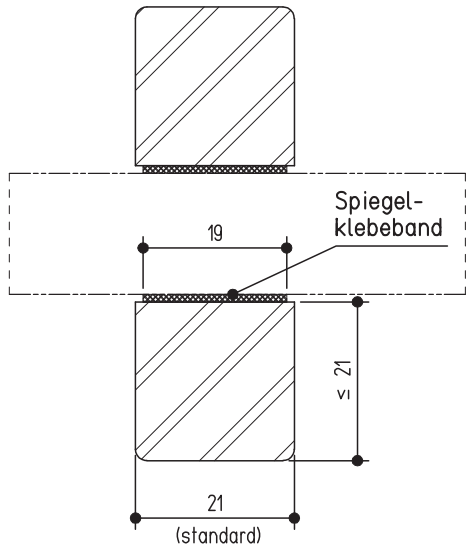


Diese Zeichnung entspricht dem Entwicklungsstand des Zeichnungsdatums bzw. der letzten Änderungseintragung. Aus der Benützung der Zeichnung können keine Ansprüche, gleich welcher Art, einschließlich Schadensersatzansprüche, abgeleitet und gegen das neuform-Türenwerk geltend gemacht werden. Die Zeichnung bleibt unser Eigentum und ist Dritten nur für die Vertragsdauer zur Benützung überlassen. Sämtliche sich aus der Zeichnung ergebenden Ansprüche stehen ausschließlich dem neuform-Türenwerk zu. Ohne vorherige Zustimmung durch das neuform-Türenwerk darf diese Zeichnung weder vervielfältigt noch Dritten zugänglich gemacht werden.



	neufurm-Türenwerk Hans Glock GmbH & Co. KG Gottlieb-Daimler-Straße 10 Weißendorfer Straße 7 71729 Erdmannhausen 07937 Zeulenroda/Thüringen		Verkaufsunterlage <small>Diese Zeichnung ist lediglich eine Verkaufsunterlage und kann NICHT zur Fertigung/Herstellung verwendet werden.</small>
	Ziersprosse aufgesetzt- Systemzeichnung -stumpf/gefälzt		
	Maße in mm K-08-Glasleiste-Ziersprosse		